



# JAVAZ

## ALCANTARILLADO

### BROCAL PARA POZO DE VISITA CON BISAGRA

**Forma:** Redonda con tapa abierta o ciega con material de la más alta calidad en el mercado.

**Peso:** 78 Kg.

**Material de fabricación:** Concreto Polimérico es una mezcla de varios agregados secos unidos por una resina sintética, que permiten mayor resistencia, de 3 a 5 veces más fuerte que el concreto convencional.

**Especificación:** Brocal exterior de 90 cm. +/- 3%, diámetro del brocal acceso libre del brocal 59.0 cm. +/-3%, diámetro exterior del brocal 66.0 cm. +/-3%, y exterior de 73.0 cm. +/-3%, cuenta con doce cavidades de 13.0 x 4.0 cm. +/-3%, y una ceja en la parte inferior del brocal de 2.0 x 2.5 cm. +/-3%, para un mejor manejo y una mayor fijación al pozo de visita, al concreto y cualquier otro material requerido evitando al 100% su deformación y cuenta con un esparrago de 3/8" x 22cm. En bisagra.

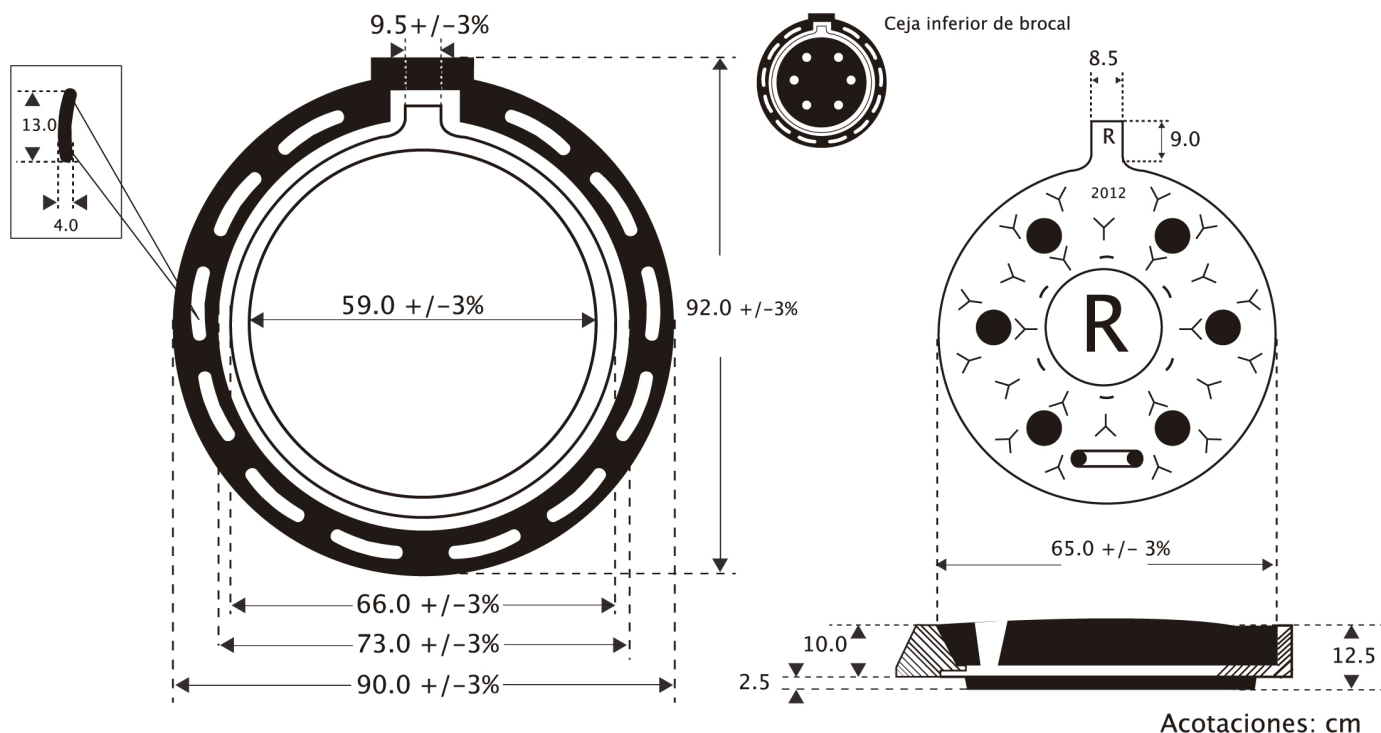
Tapa del brocal cuenta con un diámetro de 65.00 cm. +/-3%, una bisagra de 8.5 x 90.0 cm. +/-3%, con una altura de 5.0 cm. +/-3%, con 6 captaciones de 7.0 cm +/-3%.

#### Características:

- Superficie antiderrapante.
- 1 jaladera.
- No reciclable.
- Mayor resistencia.
- No conduce la electricidad.
- Excelente durabilidad frente a agentes químicos agresivos.
- Resistencia a la corrosión, abrasión, absorción y elementos que provocan desgastes.

**Resistencia:** El brocal para pozo de visita cumple con las siguientes especificaciones

- Resistencia a la flexión: 17,000 kg.



Calle Chimalhuacán #88, Col Peñón de los Baños  
Del. Venustiano Carranza, D.F. CP. 15520  
Tel: (55) 22289478, 15585114, 31834637

[www.brocalesyalcantarillasjavaz.com.mx](http://www.brocalesyalcantarillasjavaz.com.mx)