



JAVAZ

ALCANTARILLADO

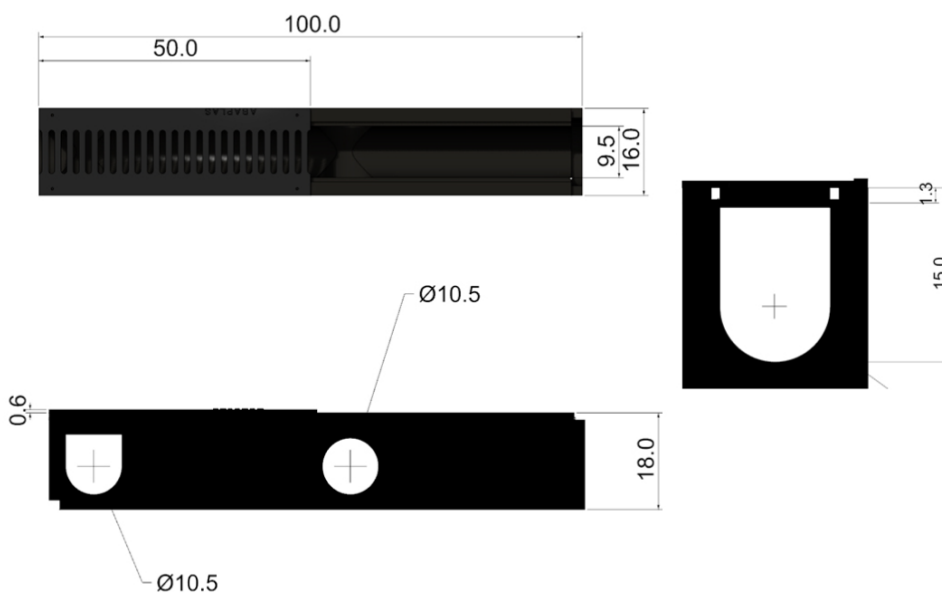
CANALETA 100X16X18

Especificaciones:

- Material: polietileno de media densidad.
- Densidad: 0.926—0.940 g/cm³
- Peso: 21 Kg.
- Carga dinámica: 28 Ton
- Resistencia física: ácidos, corrosivos, solventes y a la humedad.
- Absorción de agua: ≤0,5 g a 96 hrs.
- Resistencia dieléctrica.
- Contracción: 1.5% - 3%
- Resistencia a la tensión: 5.0 N/mm² - 13.0 N/mm²

Descripción:

- Fabricado 100% en polietileno de media densidad.
- Protección contra rayos UV.
- Larga duración.
- Medidas: 100cm de largo, 16cm de ancho y 18cm de altura.
- Materia prima de polietileno 100% reciclado.
- Facilidad de transporte e instalación.
- Acabado estético color negro.
- Incluye rejillas de acero fundido.



ACOTACIÓN EN CENTÍMETROS

Avenida 12 #42, Col. Ignacio Zaragoza
Del. Venustiano Carranza, CDMX, CP. 15000
Tel: (55) 2228 9478, 1558 5114, 3183 4637, 5395 9114

www.brocalesyalcantarillasjavaz.com.mx