



JAVAZ

ALCANTARILLADO

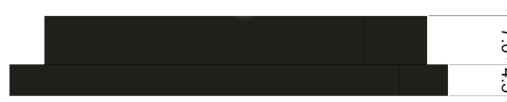
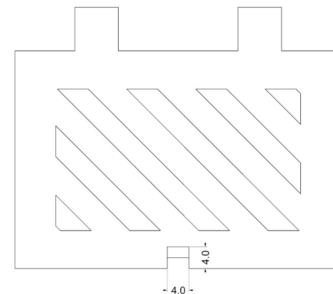
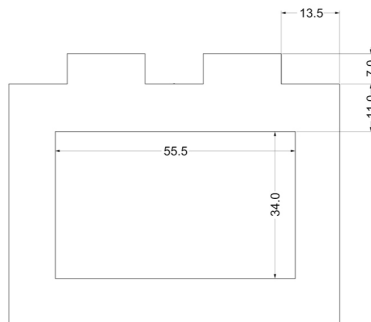
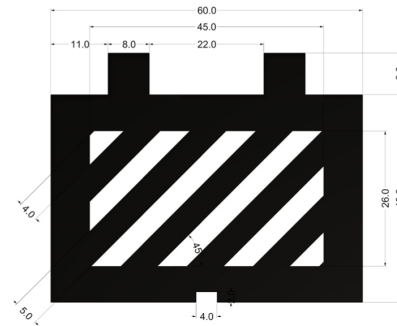
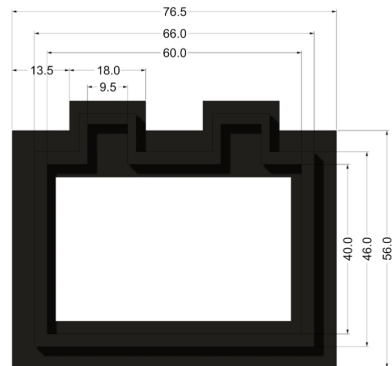
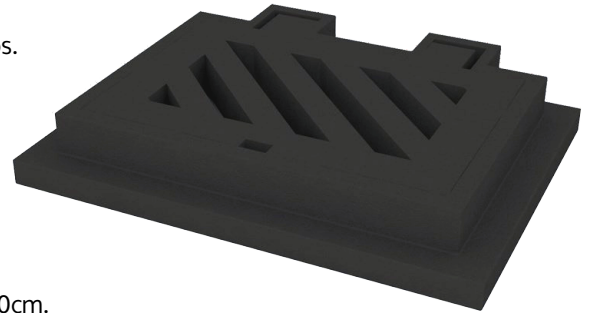
MARCO Y REJILLA 40X60

Especificaciones:

- Material: Polietileno de media densidad
- Peso unitario de: 26 Kg
- Carga dinámica: 18 Ton
- Fácil colocación.
- Resiste a diferentes condiciones como humedad, salinidad y ácidos.
- Densidad: 0.92 - 0.95 gr/cm³

Descripción:

- Fabricado 100% en polietileno de media densidad.
- Protección contra rayos UV
- Larga duración.
- Textura rugosa.
- Medidas marco exterior 76.5cm x 56cm y marco interior 60cm x 40cm.
- Facilidad de maniobra e instalación.
- Acabado estético color negro



Calle Chimalhuacán #88, Col Peñón de los Baños
Del. Venustiano Carranza, D.F. CP. 15520
Tel: (55) 22289478, 15585114, 31834637

www.brocalesyalcantarillasjavaz.com.mx