



JAVAZ

ALCANTARILLADO

ARO Y TAPA 84-B

Forma: Redondo con o sin tornillo de seguridad elaborado con material de la más alta calidad en el mercado.

Peso total: 35 Kg.

Material de Fabricación: El Concreto polimérico es una mezcla de varios agregados secos unidos por una resina sintética, que permiten mayor resistencia, de 3 a 5 veces más fuerte que el concreto convencional.

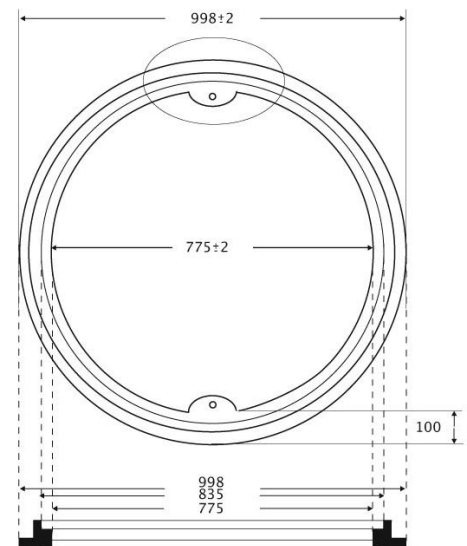
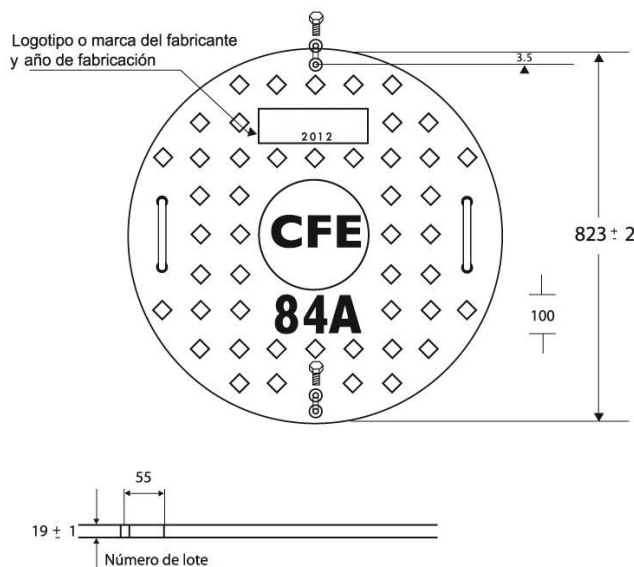
Especificación: Aro exterior de 91.5 cm +/-3%, aro interior de 78.5 cm +/-3%, y exterior 83.5 cm +/-3%, diámetro acceso libre del aro 78.5 cm +/-3%, altura total 5.0 cm +/-3%, medida de la tapa 82.3 cm +/- 3%, espesor de la tapa 19.0 cm +/-3%, peso de aro 13 Kg y peso de la tapa 22 Kg.

Características:

- Superficie antiderrapante.
- No reciclable.
- Mayor resistencia.
- No conduce la electricidad.
- Excelente durabilidad frente a agentes químicos agresivos.
- Resistencia a la corrosión, abrasión, absorción y elementos que provocan desgastes.

Resistencia: La tapa cumple con las siguientes especificaciones

- Resistencia a la flexión: 8.000 Kg.



Acotaciones: mm

Avenida 12 #42, Col. Ignacio Zaragoza
Del. Venustiano Carranza, CDMX, CP. 15000
Tel: (55) 2228 9478, 1558 5114, 3183 4637, 5395 9114

www.brocalesyalcantarillasjavaz.com.mx